



UV FILTR CBF-12000, CBF-15000

NÁVOD K OBSLUZE

Filtr je pečlivě testován a certifikován, aby byla zajištěna bezpečnost i provozní výkon. Nedodržení pokynů a varování v tomto návodu může vést k poškození filtru nebo vážnému zranění. Ujistěte se, že jste si tuto příručku přečetli, porozuměli jí a uschovejte ji pro budoucí použití.

INSTRUKCE

1. Filtr byl navržen pro použití venku, ale nemusí být ponořený.
2. Nezapojte ani jinak nepoužívejte tento produkt, pokud se některá jeho část jeví jako poškozená nebo nepracuje správně. Nechte výrobek zkontrolovat a v případě potřeby opravit kvalifikovaným elektrikářem.
3. vytvořte „odkapávací smyčku“ tak, že část kabelu necháte viset níže než filtr nebo zástrčka.
4. Tento výrobek je určen k trvalému připojení k elektrické síti umístěné v suchém krytu odolném proti povětrnostním vlivům. Tento spotřebič musí být uzemněn.
5. odstraňování problémů vždy odpojte zástrčku ze zásuvky .
6. Zabraňte přehřátí žárovky, vypněte ji, když ve filtru není voda.
7. Vyhněte se přímému kontaktu s UV-C světlem, které může být škodlivé pro vaše oči a pokožku.
8. * Čištění filtru je snadné! Můžete jednoduše vrátit šedou rukojeť a tahat ojí nahoru a dolů, stroj se sám vyčistí a pokračuje v práci
9. * Průhledná koncovka hadice na výstupu z filtru umožňuje snadné a bezpečné sledování provozu UV lampy

Jak to funguje

1. Stupeň 1 - Mechanická filtrace

Voda se čerpá do filtru a vytváří potřebný tlak pro zahájení fáze mechanické filtrace. K dispozici je válcová houba, fáze používá speciálně navrženou pěnovou houbu k účinnému odstranění všech velikostí nežádoucích nečistot

2. Fáze 2 – Biologická filtrace

Ve filtru plovoucí ve velkém množství biochemických látek koule , fáze biologické filtrace začíná, když voda dosáhne dna ve filtru. Tato fáze využívá biokuličky, které poskytují prostředí pro růst prospěšných bakterií. Tyto bakterie přirozeně přeměňují škodlivý čpavek a další odpady na zdravé dusičnany, které hnojí vodní rostliny a podporují zdravé prostředí v jezírku .

3. Fáze 3 – UV filtrace

Finální fáze filtrování využívá ultrafialové (UV) světlo umístěné uprostřed vašeho filtru. Vystavení UV záření zabíjí řasy, protože voda prochází filtrem nahoru na své cestě zpět do vašeho jezírka.

INSTALACE

1. Vyberte vhodnější místo pro instalaci filtru. Budete muset vykopat šest palců hluboký kanál spojující dmychadlo a horní nádrž jezírka. Tento kanál vám umožní zakopat a skrýt hadičky po připojení. Budete také muset vytvořit díru, která částečně zakope biofiltr a zároveň jej bude držet ve svislé a rovné poloze. Filtr může být zakopaný v zemi až po svorky filtru. (Viz obrázek 1)
2. Připojte pumpu ke konektoru hadičky filtru označenému symbolem v šipce s ohebnou hadicí. Položte hadici do kanálu. Připojte hadičku ke konektoru filtrů označenému symbolem šipky ven a položte ji do kanálu vedoucího do horní nádrže jezírka. Měli byste použít nerezové svorky k vytvoření vodotěsného těsnění na všech vašich hadicových spojích (filtr a čerpadlo). (Viz obrázek 2)
3. Správná funkce UV-C žárovky je indikována rozsvícením viditelným na horní straně vnějšího víka. (viz obrázek 3)

4. Po ponoření čerpadla do vody jej zapojte, abyste zkontrolovali výkon čerpadla i biofiltru.

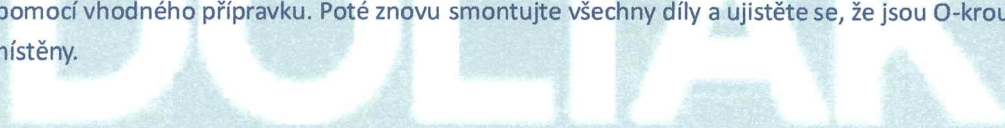
ÚDRŽBA

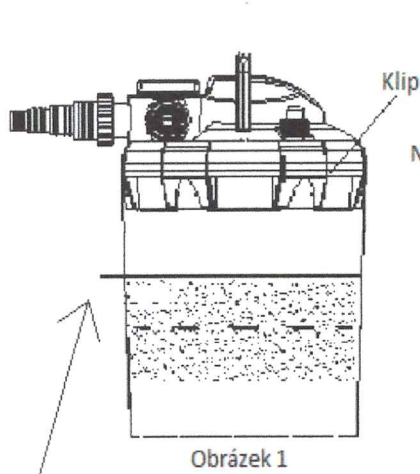
1. Váš filtr je navržen tak, aby vás informoval o poklesu výkonu filtrace. Váš filtr je vybaven barevně označeným indikátorem tlaku umístěným na víku nádoby. Když váš filtr funguje efektivně, indikátor tlaku se zobrazí zeleně. Pokud průtok ve vašem filtru klesne, výkon také klesne a indikátor tlaku se zobrazí ČERVENĚ. (Viz obrázek 3)
2. Filtr lze otevřít a jednotlivé komponenty filtru lze ručně vyčistit a umýt.
3. Filtrační houbu omyjte čistou vodou z vodovodu. Biokoule by se měly čistit pouze v případě, že jsou vysoce znečištěné, a vodu z jezírka byste měli používat pouze k ochraně mikroorganismů a udržení biologické aktivity filtru.

VÝMĚNA ŽÁROVKY

Pokud se řasy přemnoží, je nutné zkontrolovat správnou funkci UV-C žárovky.

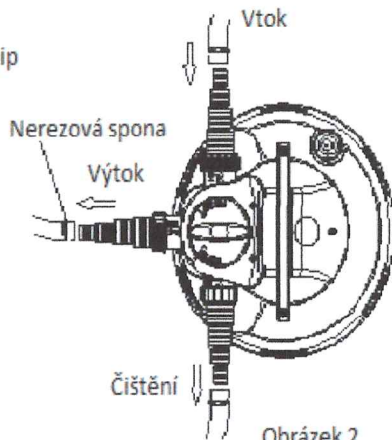
1. Chcete-li vyměnit žárovku, nejprve odpojte čerpadlo a biofiltr od zdroje energie. Vytáhněte oj nahoru, povolte tři šrouby na krytu, sejměte kryt. Otáčejte krytem víka, dokud šipky na krytu víka nesměřují k šipce na držáku kroužku (viz obrázek 4). Sejměte kryt víka z horní části víka nádoby (viz obrázek 5). Odšroubujte sestavu UV světla proti směru hodinových ručiček a jemně ji zvedněte (viz obrázek 7). Před manipulací nechte sestavu UV světla a žárovku zcela vychladnout a uschnout. Jakmile vychladne a uschne, uchopte základnu žárovky suchým hadříkem a jemně žárovku vytáhněte z montážní jednotky (netahejte za žárovku uchopením travnatého prvku) (viz obrázek 7 a 8). Zasuňte novou žárovku na místo dokud správně nesedí. Nezkoušejte UV světlo, dokud není filtr zcela znovu smontován.
2. Pokud žárovka funguje správně, je nutné vyčistit trubici z křemenného trávy, kde je žárovka umístěna, ujistěte se, že je spotřebič zapnutý (čerpadlo a žárovka). Otevřete víko nádoby, povolte pevnou matici a odstraňte centrální trubku, která se připojuje k víku (Viz obrázek 8), vyjměte skleněnou zkumavku, odstraňte případné vápenaté usazeniny na zkumavce pomocí vhodného přípravku. Poté znovu smontujte všechny díly a ujistěte se, že jsou O-kroužky a těsnění správně umístěny.

The logo for DOLIAK is displayed in a large, semi-transparent font. It features the word "DOLIAK" in a bold, white, sans-serif typeface. The letters are set against a circular background that has a light blue upper half and a light green lower half, separated by a wavy horizontal line. The entire logo is centered on the page.

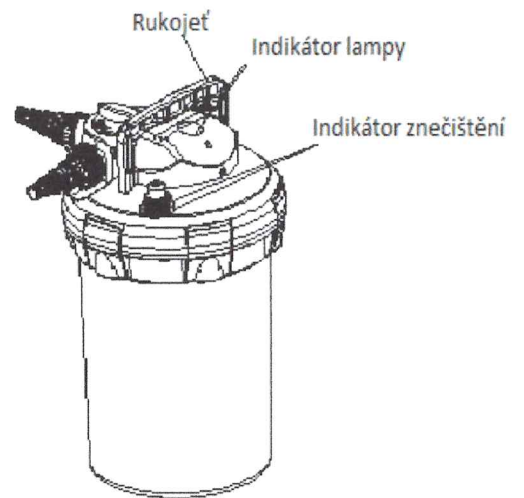


Obrázek 1

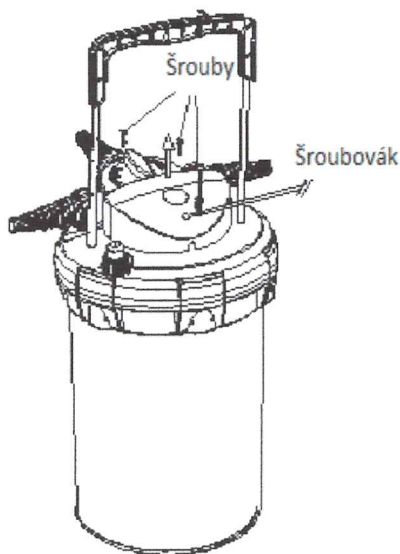
Max. hloubka pro zakopání



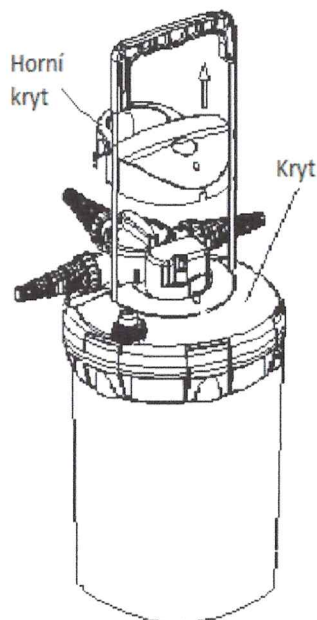
Obrázek 2



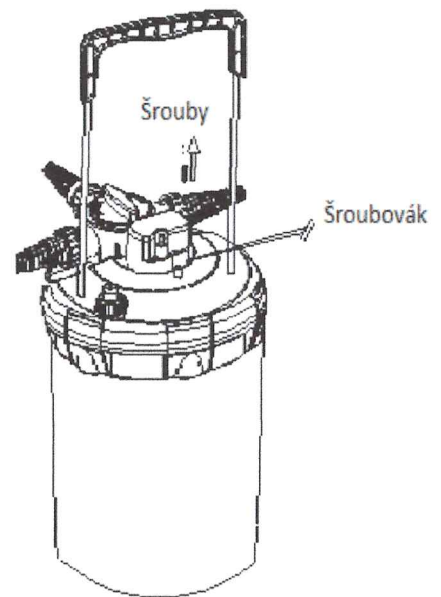
Obrázek 3



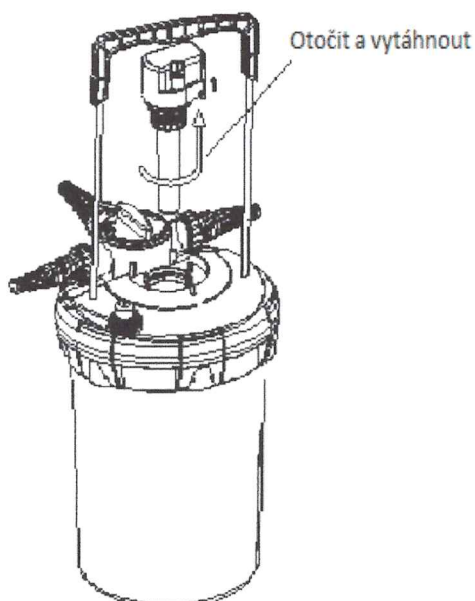
Obrázek 4



Obrázek 5



Obrázek 6

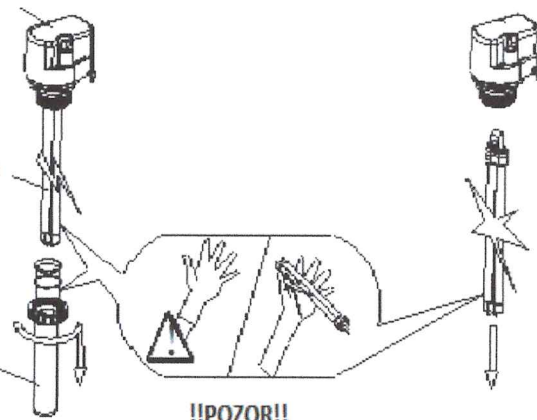


Obrázek 7

Trafo, držák lampy

Zářivka

Sklo



Obrázek 8

!!POZOR!!

Obrázek 9